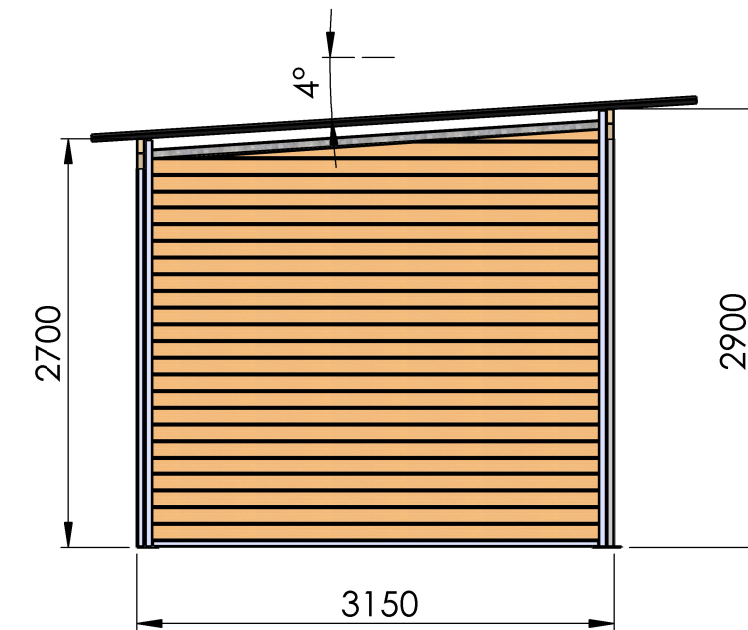
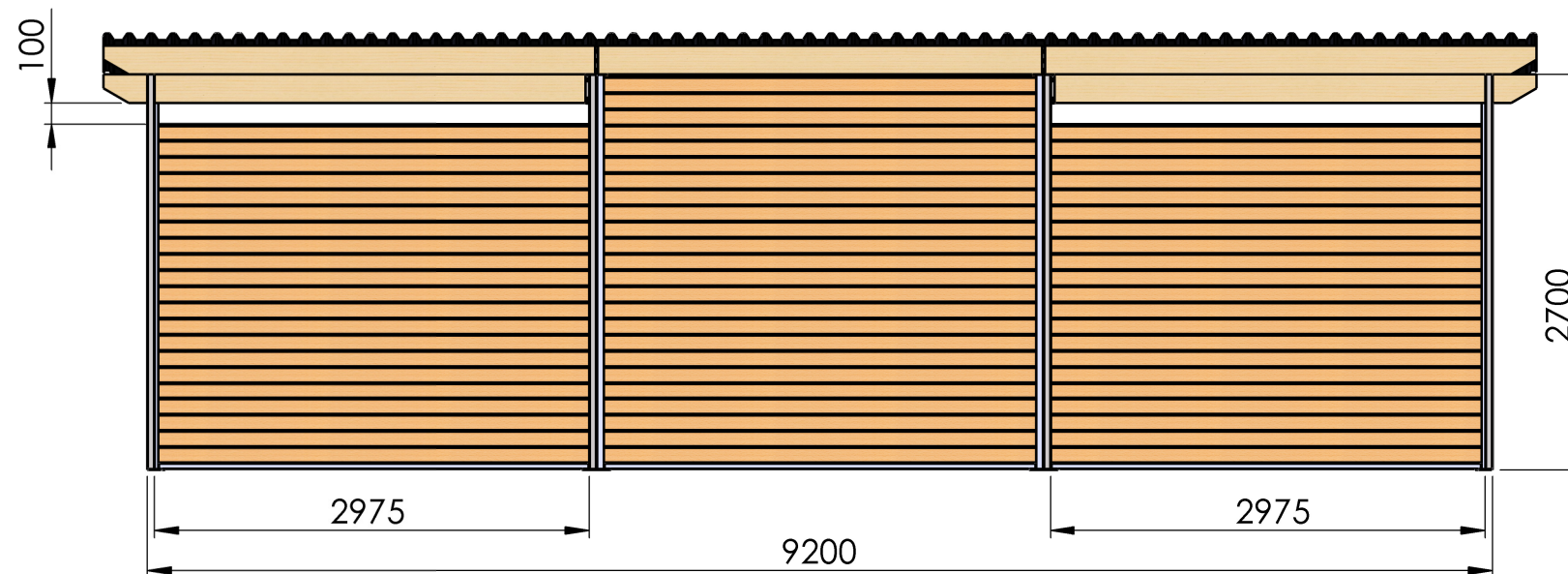


Egenskaper:

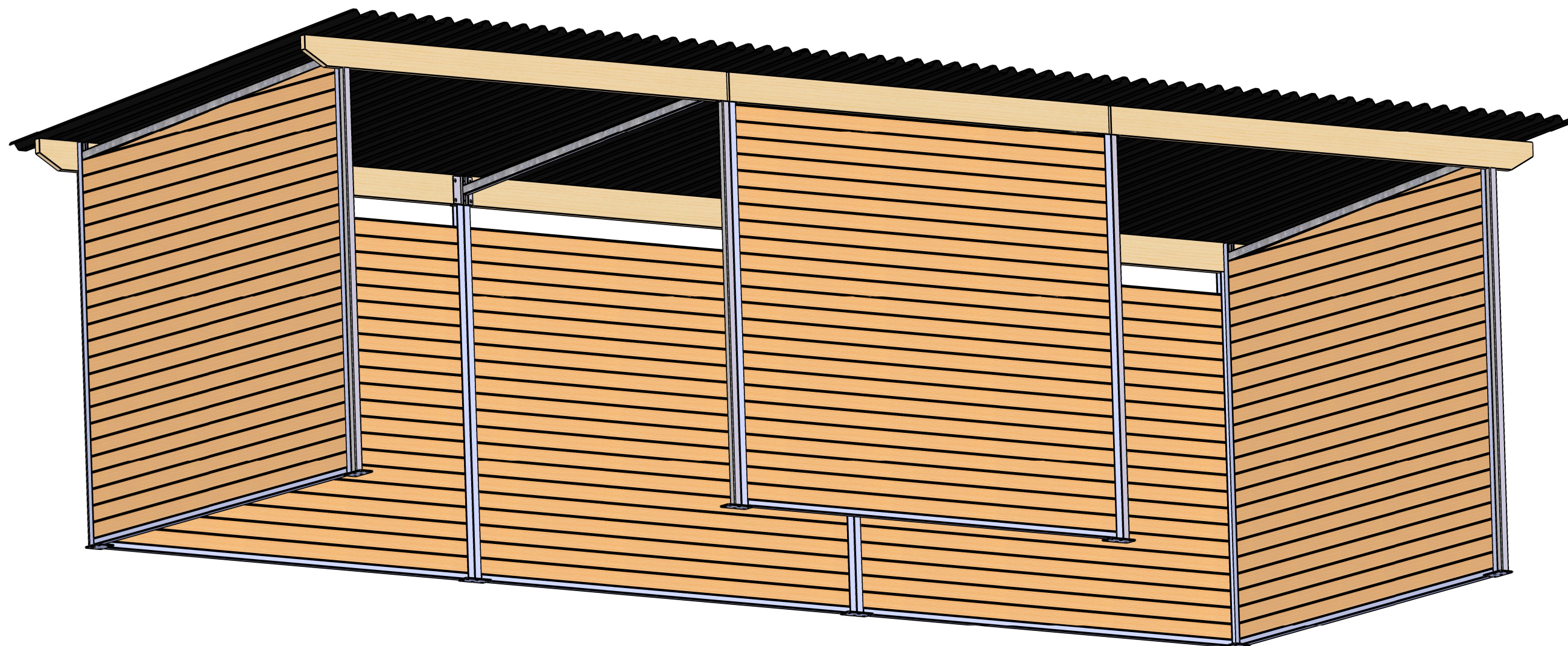
Höjd bak 2,7 m samma som utebox (Samma stolpar)
 Takvinkel 4 grader
 Självbärande Takplåt MTP 46 med Kondensskydd
 Plåtöverhäng 300 mm bak och sidor
 Takreglar 45x195 mm Samtliga lev L=3,6 m
 Liggande Granfyllning alla L=1500 mm
 Alla Taktör lika
 Alla Underliggarrör lika
 Inga Vindskiveplåtar,
 Ingen Plywood
 Inga Klammor
 Behövs inga diagonalstag
 Skalbar till önskat antal 3-metersmoduler på längden
 med samma delar
 Frontvägg flyttbar och varierbar med samma delar
 Lite bult och få olika längder
 Enkel montering

Optioner:

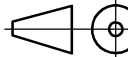

Fyllning; 1) Plastad furu. 2) plast med
 förstärkningsprofiler
 Storlekar: 3x3, 6x3, 9x3, 12x3, 15x3, ...

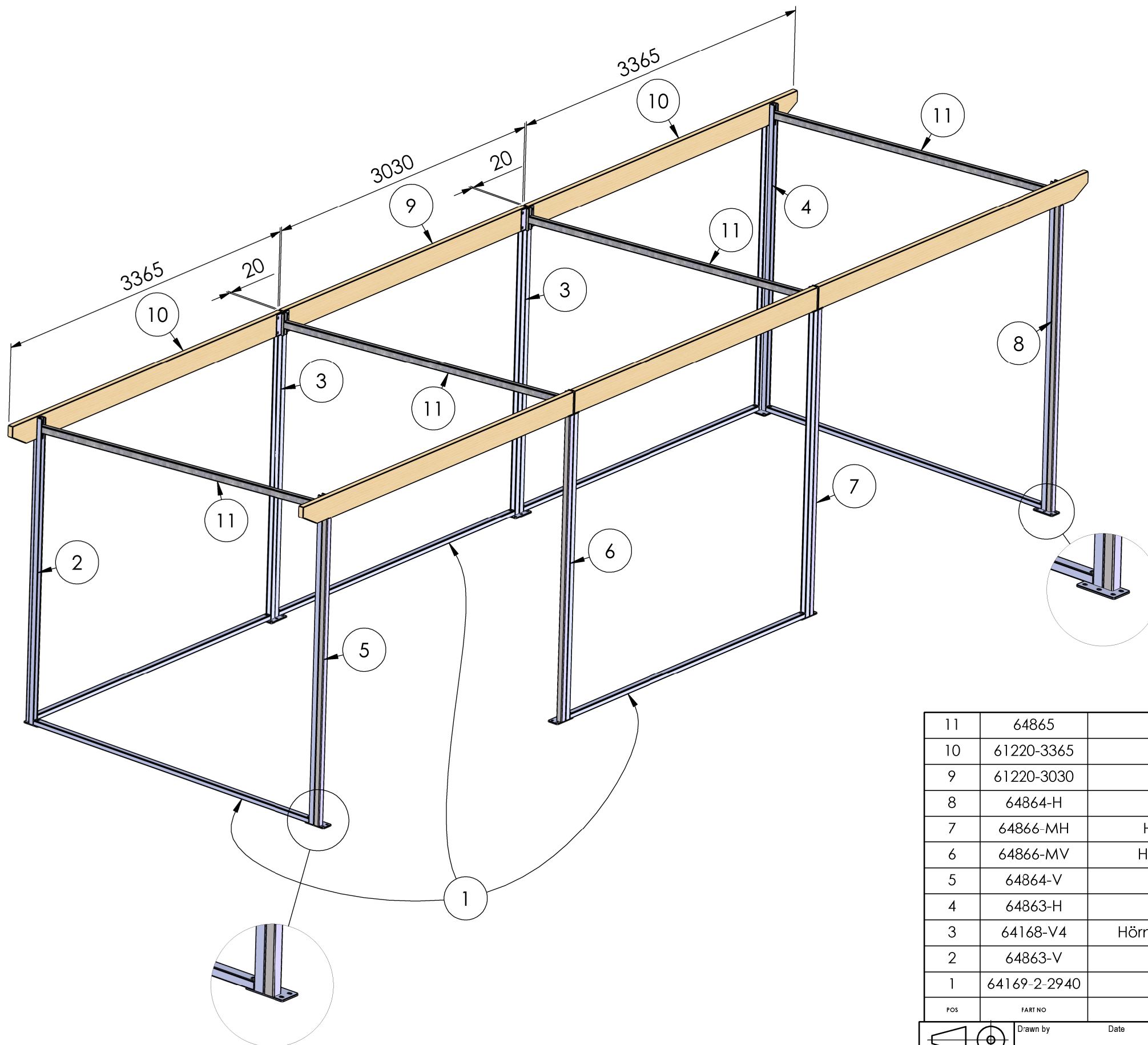


	Drawn by _____ Date _____ Checked by _____ Date _____ Weight _____ Rev. No. _____	Sheet No. 1/6 Config. Name Default
	Monteringsanvisning Vindskydd Hagbo V2 9x3 m	Drw. No. 14237-V2-M



13	64866-MH	Hörntolpe Vindskydd Hagbo Fram Mitten Höger L=2891	1
12	64866-MV	Hörntolpe Vindskydd Hagbo Fram Mitten Vänster L=2891	1
11	64864-H	Hörn stolpe Vindskydd Hagbo Fram Höger L=2891	1
10	64864-V	Hörn stolpe Vindskydd Hagbo Fram Väster L=2891	1
9	64865	Takrör Vindskydd Hagbo L=3062	4
8	60046-3000	Granplanka 110x41 L=3000	137
7	64863-H	Hörn stolpe Vindskydd Hagbo Bak Höger L=2696 mm	1
6	64863-V	Hörn stolpe Vindskydd Bak Vänster L=2696	1
5	64169-2-2940	Underliggarrör Hagbo L=2940	6
4	64168-V4	Hörntolpe Utebox/Vindskydd Hagbo Bak Mitten Mitten L=2696	2
3	61251-4000	Takplåt MTP 46 med Kondensskydd, svart L=4000 B=900	11
2	61220-3030	Regel 45x195 L=3030	2
1	61220-3365	Regel 45x195 L=3365 sned	4
POS	PART NO	DESCRIPTION	QTY

	Drawn by	Date	Checked by	Date	Weight	Rev. No.
	Monteringsanvisning Vindskydd Hagbo V2 9x3 m				Sheet No. 2/6	Config. Name Default
					Drw. No. 14237-V2-M	



Montering

Vid montering arbetas nerifrån och upp, från ett hörn till det sista.

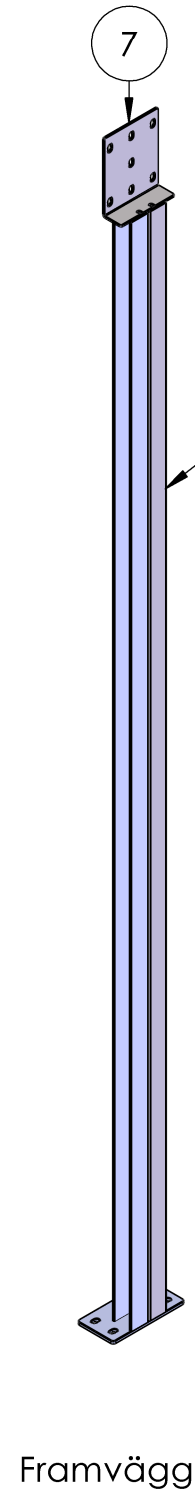
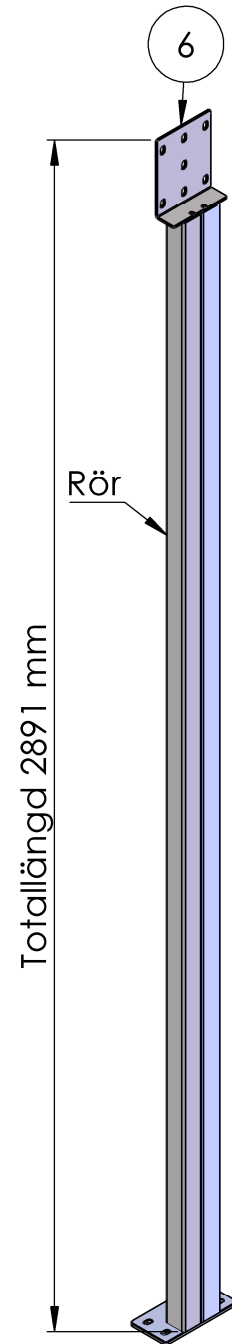
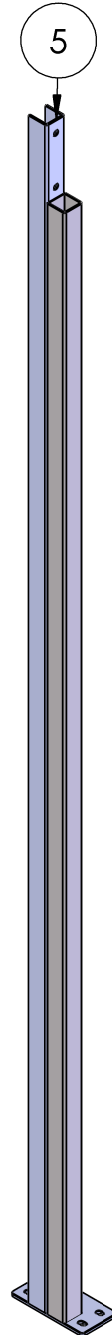
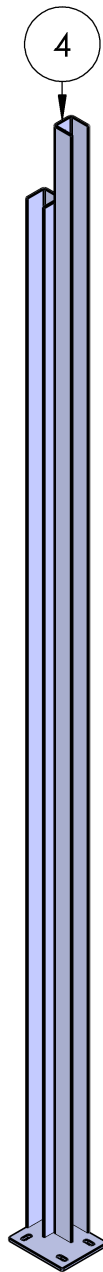
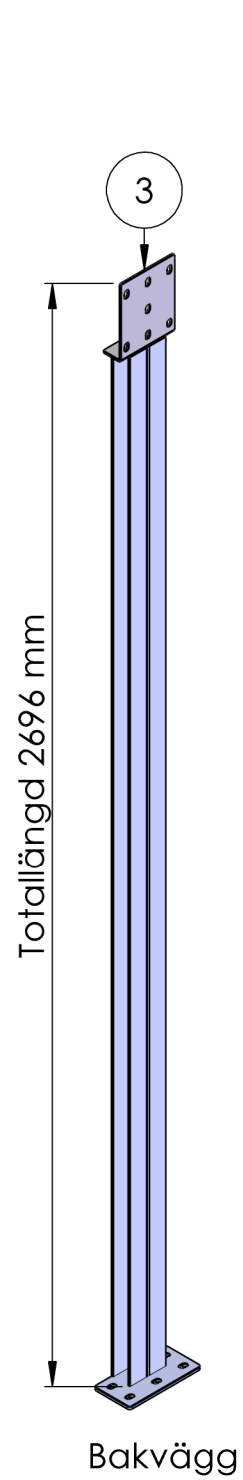
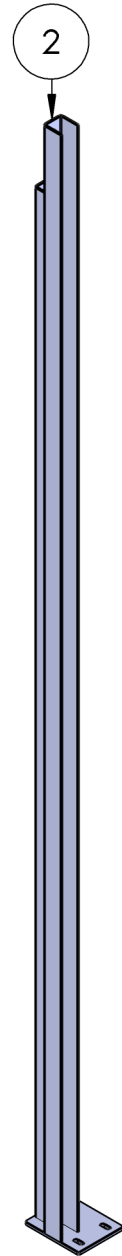
Fyllningen läggs i innan Takreglar och Takrör monteras.

Monteringsordning

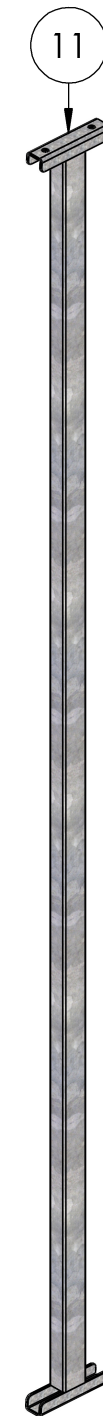
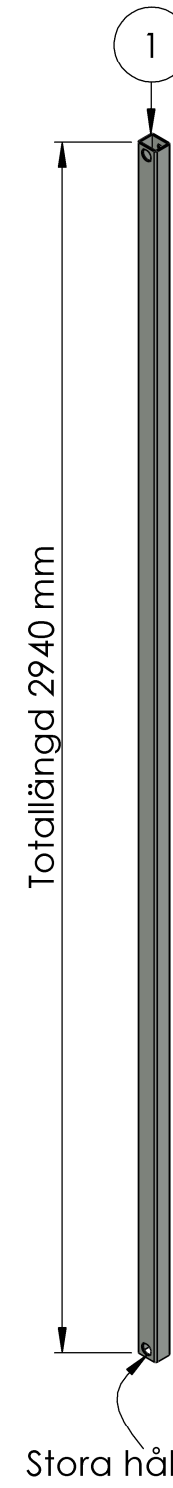
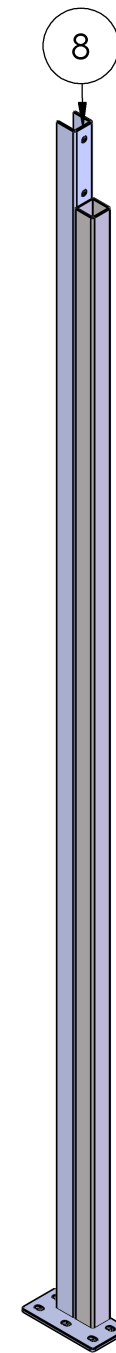
1. Syllgrund/Betongplatta.
2. Lägg ut alla delar ungefär där de ska sitta.
3. Starta med ett hörn. En stolpe och två underliggare.
4. Fortsätt med alla stolpar och underliggare.
5. Trava i fyllningen. Kapa översta plankan på längden till önskad bredd om nödvändigt för att erhålla önskad luftspalt mot takregeln. Notera att plankorna ändrar bredd beroende av fuktkvoten i virket.
6. Kontrollmät, Kryssmät och rikta om nödvändigt.
7. Montera takreglar och takrör.
8. Takplåt.

11	64865	Takrör Vindskydd Hagbo L=3062	4
10	61220-3365	Regel 45x195 L=3365 sned	4
9	61220-3030	Regel 45x195 L=3030	2
8	64864-H	Hörnstolpe Vindskydd Hagbo Fram Höger L=2891	1
7	64866-MH	Hörntolpe Vindskydd Hagbo Fram Mitten Höger L=2891	1
6	64866-MV	Hörntolpe Vindskydd Hagbo Fram Mitten Vänster L=2891	1
5	64864-V	Hörnstolpe Vindskydd Hagbo Fram Väster L=2891	1
4	64863-H	Hörnstolpe Vindskydd Hagbo Bak Höger L=2696 mm	1
3	64168-V4	Hörntolpe Utebox/Vindskydd Hagbo Bak Mitten Mitten L=2696	2
2	64863-V	Hörnstolpe Vindskydd Bak Vänster L=2696	1
1	64169-2-2940	Underliggarrör Hagbo L=2940	6
POS	FART NO	DESCRIPTION	QTY

	Drawn by	Date	Checked by	Date	Weight	Rev. No.
						Sheet No.
						3/6
Monteringsanvisning Vindskydd Hagbo V2 9x3 m						Config. Name
14237-V2-M						Stomme
						Drw. No.

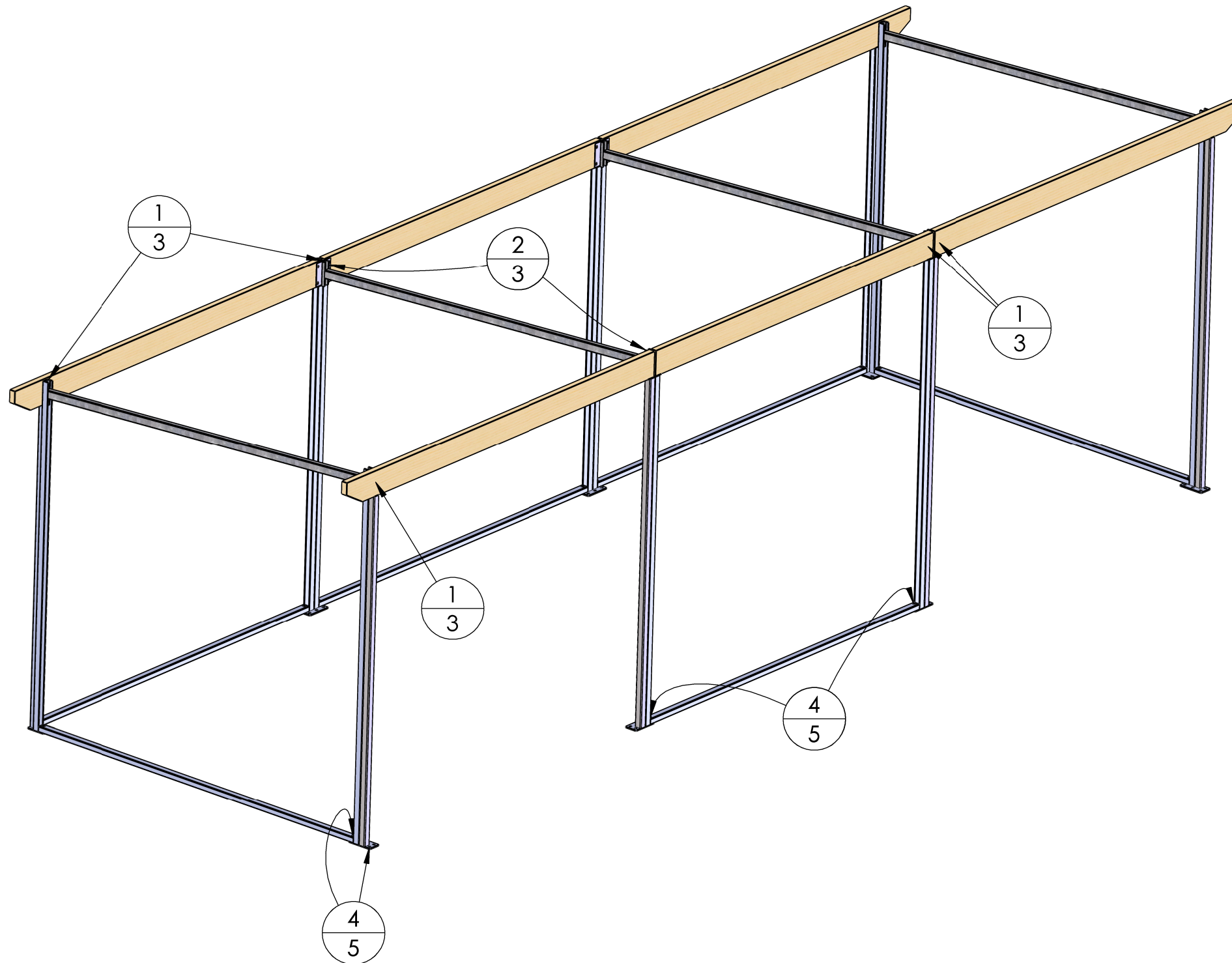


Rör



	Drawn by	Date	Checked by	Date	Weight	Rev. No.
	Monteringsanvisning Vindskydd Hagbo V2 9x3 m				Sheet No. 4/6	Config. Name Mitten Höger
					Drw. No. 14237-V2-M	

Denna handling får ej, utan vårt medgivande, kopieras. Den får ej heller delgivas annan eller eljest obehöriga användas. Överträdelse härav beivras med stöd av gällande lag. Myrby Mekaniska Verkstad AB



Universalträskruv



Betongskruv



Vagnsbult

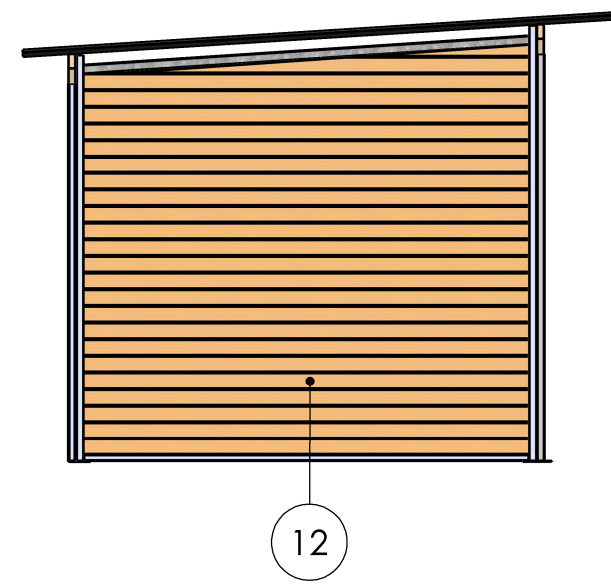
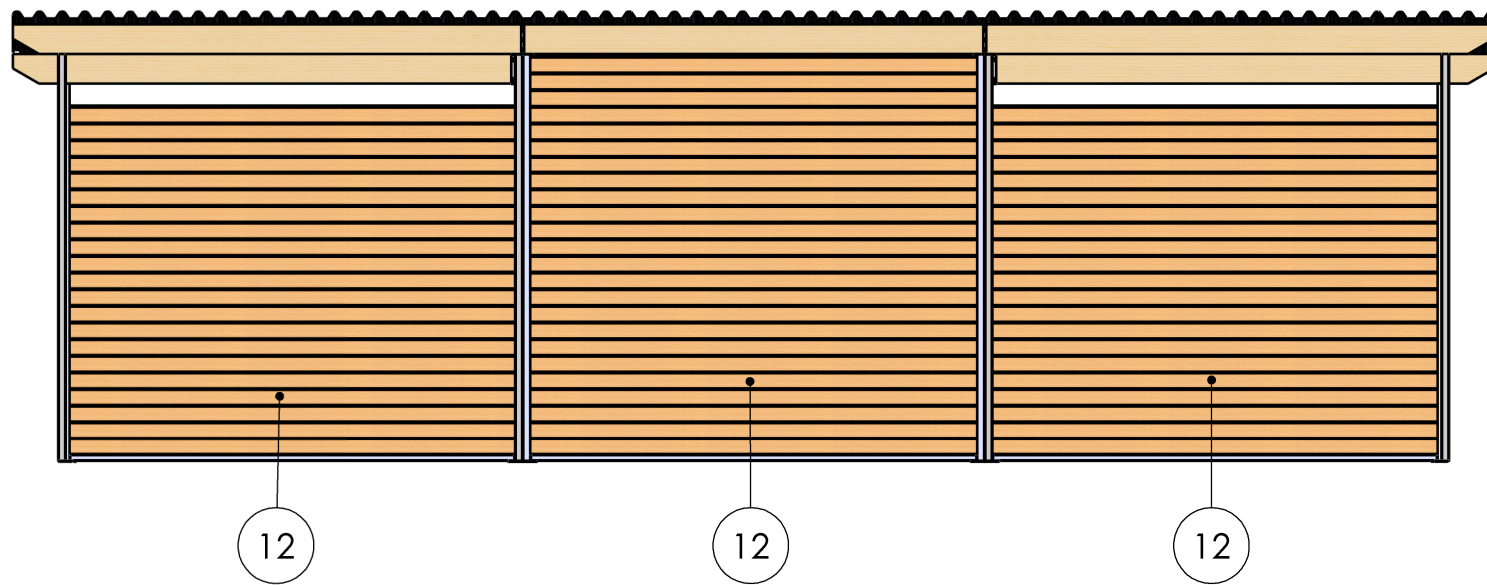


Flänsmutter



5	65180	Betongskruv $\varnothing 8 \times 60$ (till Betongplatta)
4	65079	Universalträskruv TTMU 8.0x50 torx (till Syllgrund)
3	60116	Flänsmutter M10
2	65212-30	Vagnsbult M10x30
1	65212-70	Vagnsbult M10x70
POS	PART NO	DESCRIPTION

	Drawn by	Date	Checked by	Date	Weight	Rev. No.
		Monteringsanvisning Vindskydd Hagbo V2 9x3 m			Sheet No.	Config. Name
					5/6	
					Drw. No.	14237-V2-M



14	60046-1500	Granplanka 110x41 L=1500	137
POS	PART NO	DESCRIPTION	QTY

	Drawn by	Date	Checked by	Date	Weight	Rev. No.
	Monteringsanvisning Vindskydd Hagbo V2 9x3 m				Sheet No. 6/6	Config. Name Default
					Drw. No. 14237-V2-M	

Denna handling får ej, utan vårt medgivande, kopieras. Den får ej heller delgivas annan eller eljest obehöriga användas.
 Överträdelse härav beivras med stöd av gällande lag. Myrby Mekaniska Verkstad AB