

ZSG-5

5-stegspotentiometer

Bruksanvisning



Sparas som referens!

Innehållsöversikt

1 Allmän information	3
1.1 Bruksanvisningens betydelse	3
1.2 Inget ansvar	3
2 Säkerhetsanvisningar	3
3 Produktöversikt	4
3.1 Function	4
3.2 Förvaring	4
3.3 Avfallshantering / återvinning	4
4 Montage	5
4.1 Allmän information	5
5 Elektriska Installationer	6
5.1 EMC-anpassad installation av styrledningarna	6
5.2 Anslutning spänningsmatning	6
5.3 Utgångsspänning 0 - 10 V	6
5.4 Parallell adressering	8
5.5 Adressering av lysdioder	8
6 Appendix	9
6.1 Tekniska data	9
6.2 Kopplingschema	10
6.3 Måttblad [mm]	10
6.4 Tillverkarens anvisningar	11
6.5 Serviceanvisning	11

1 Allmän information

1.1 Bruksanvisningens betydelse

Läs igenom denna bruksanvisning noggrant före installation och drifttagning, för att säkerställa korrekt användning!

Vi vill påpeka att denna bruksanvisning endast gäller för apparaten och inte för den kompletta anläggningen!

Föreliggande bruksanvisning skall användas för säkerhetsmässigt korrekt arbete på och med den nämnda apparaten. Den innehåller säkerhetsanvisningar, som måste beaktas, samt informationer vilka är nödvändiga för en friktionsfri drift av apparaten.

Bruksanvisningen skall förvaras vid apparaten. Det måste säkerställas att alla personer som innehar arbetsuppgifter på apparaten alltid kan läsa bruksanvisningen.

1.2 Inget ansvar

Vi förbehåller oss ändringar av tekniska data samt på konstruktionen i följd av vidareutvecklingar. Från uppgifter, bilder eller ritningar och beskrivningar kan därför inte några anspråk göras gällande. Misstag förbehålls.

Vi ansvarar inte för skador som uppkommer på grund felaktig användning, förbjuden användning, osaklig användning eller som en följd av icke auktoriserade reparationer eller förändringar.

2 Säkerhetsanvisningar

- Montering, el-anslutning och drifttagning får endast utföras av en elektriker, i enlighet med el-tekniska regler (bland annat DIN EN 50110 eller DIN EN 60204)!
- Personer som har med planering, installation, drifttagning liksom skötsel och reparation av apparaten måste ha genomgått motsvarande utbildning. Dessutom måste de känna till gällande säkerhetsregler, EU-direktiv, arbetsmiljöföreskrifter samt övriga nationella, regionala eller företagsinterna föreskrifter.
- Apparaten är uteslutande avsedd för de ändamål som nämns i orderbekräftelsen. All annan användning, eller användning utöver detta som inte har överenskommit i avtalet, betraktas som användning för ej avsett ändamål. Tillverkaren påtar sig inget ansvar för därigenom uppkomna skador. Sådan användning sker på det användande företags egen risk.
- Det är principiellt förbjudet att arbeta på delar som står under spänning.
- Att apparaten är spänningsfri ska kontrolleras med en tvåpolig spänningsprovare.
- Apparaten får endast användas i felfritt skick.
- El-utrustning måste kontrolleras regelbundet: Fäst lösa förbindelser igen och byt genast ut defekta ledningar eller kablar.
- Rengör aldrig elektriska anordningar med vatten eller andra vätskor.
- Vid en störning eller fel på aggregatet krävs en separat funktionsövervakning med larmfunktioner för att förhindra personskador och materiella skador. Hänsyn måste tas till ersättningsdrift!

3 Produktöversikt

3.1 Function

Potentiometer med 5 steg för adressering av varvtalesregulatorer och EC-fläktar.

Potentiometern strömförsörjs med 10 V DC-spänning och levererar en styrspänning som beror på omkopplarens läge.

Den inbyggda lysdioden kan användas för att visa drifttillstånd eller status.



Indikering

En direkt omkoppling från steg "0" till steg "5" resp. från steg "5" till steg "0" är inte möjligt!



3.2 Förvaring

- Apparaten måste lagras torrt och väderskyddat i originalförpackningen.
- Undvik extremt höga eller låga temperaturer.
- Undvik extrem lagringsperiod (vi rekommenderar max. ett år).

3.3 Avfallshantering / återvinning



Avfallshanteringen måste ske korrekt och miljövänligt i enlighet med gällande lagar i respektive land

- ▷ Sortera materialen korrekt och miljövänligt.
- ▷ Låt i förekommande fall ett specialföretag sköta avfallshanteringen.

4 Montage

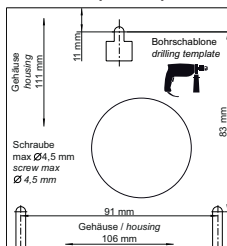
4.1 Allmän information



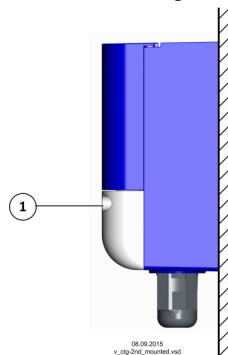
Observera!

- Före montering tas apparaten ut ur förpackningen och kontrolleras med avseende på eventuella transportskador!
- Montering på vibrerande underlag är inte tillåten!
- Vid montering på lätt väggmaterial får inte otillåtet höga vibrationer resp. chockbelastningar uppträda. I synnerhet när dörrar slås igen, som är integrerade i sådana väggar, kan mycket höga chockbelastningar uppstå. Därför rekommenderar vi i detta fall att apparaterna separeras från väggen.
- Borrspån, skruvar och andra främmande föremål får inte tränga in i apparaten!
- Montera aggregatet så att det blir lättåtkomligt, men inte är i vägen!
- Transformatorn får inte utsättas för direkt solljus!
- Apparaten är konstruerad för en vertikal montering (kabelinföring undertill). En vågrät eller liggande montering är endast tillåten efter tillverkarens tekniska godkännande!
- Ta av anslutningslocket för montage och anslutning och stäng det därefter noggrant.
- Använd mallen på apparatförpackningen för att markera fästhål.
- Montera apparaten med lämpliga fästordningar på bärande underlag och spänn inte!

Bormall på förpackning



Lodrät montering



1 Lockskruv (åtdragningsmoment 1,1 Nm)

5 Elektriska Installationer

5.1 EMC-anpassad installation av styrledningarna

För att undvika oregelbässigheter måste tillräckligt avstånd till nät- och motorledningar hållas.

Om en skärmd ledning används måste skärmen kopplas ensidigt från (analystorns) signalgång till skyddsledaren (så kort och låginduktivt som möjligt!).

5.2 Anslutning späningsmatning

Anslutning späningsmatning på klämmorna: "10 V" och "GND". Därvid ska man absolut kontrollera att spänningen ligger inom tillåtna toleransgränser (☞ Tekniska data och sidomonterad typskylt).



Fara orsakad av elektrisk ström

Använd enbart PELV-strömkällor som kan garantera en säker elektrisk frångiljning av driftspänningen enligt IEC/DIN EN 60204-1.

Matningsspänningen och utgångssignalen är inte galvaniskt skilda.

5.3 Utgångsspänning 0 - 10 V

Anslutning på Terminaler "A" - "GND" (I_{max} ☞ Tekniska data).



Indikering

- Utspanningen är direkt beroende av matningsspänningen!
- Utgångarna från flera apparater får inte förbindas med varandra!
- Matningsspänningen och utgångssignalen är inte galvaniskt skilda.

I leveranstillståndet är de valbara stegen tilldelade till följande utspänningar:

steg 0 = 0 V

steg 1 = 2 V


steg 2 = 4 V

steg 3 = 6 V

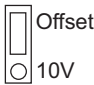
steg 4 = 8 V

steg 5 = 10 V

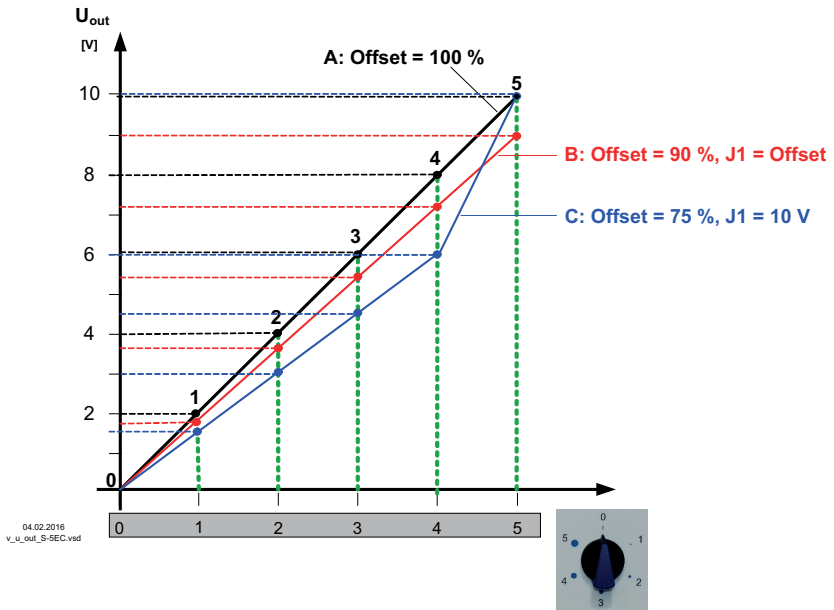
Potentiometer "Offset"

<p>Offset</p> 	<p>Via den interna potentiometern "Offset" kan utspänningen reduceras.</p> <ul style="list-style-type: none"> • Stopp till höger (fabriksinställning) = ingen reducering. • Stopp till vänster = maximal reducering av utspänningen med 25 %.
--	---

Stickkontakt "J1 Step 5"

<p>Step 5</p> <p>J1</p> 	<p>Med den interna stickkontakten "J1 Step 5" kan man välja om inställningen med potentiometern "Offset" också ska gälla för steg 5.</p> <ul style="list-style-type: none"> • Stickkontakt "J1" i position upp till = "Offset" (fabriksinställning) = inställning "Offset" fungerar på stegen 1 - 5. • Stickkontakt "J1" i position ned till = "10 V" = inställning "Offset" fungerar på stegen 1 - 4.
--	--

Exempel: Steg och möjliga utspänningar



5.4 Parallell adressering

Det högsta möjliga antal varvtalsregulatorer / EC-fläktar med 0 - 10 V-ingång som kan adresseras parallellt beror av deras ingångsresistans och av den högsta tillåtna lasten på 0 - 10 V-utgången.

exempel:

- I_{max} för 0...10 V utgång = **0,1 mA** (☞ Tekniska data eller kopplingschema).
- ECblue motorstorlek "Z": Ingångsresistans $R_i > 200 \text{ k}\Omega$ (monteringsinstruktion fläkt ☞ Tekniska data eller kopplingschema).
- Strömförbrukningen för en fläkt är högst **0,05 mA** ($I = U / R = 10 \text{ V} / 200 \text{ k}\Omega$)

✓ Resultat:

Högst två ECblue motorstorlek "Z" kan köras parallellt på en ZSG-5 (sammanlagd strömförbrukning $\leq I_{max}$ 0...10 V-utgång).



Observera!

Vid bortfall av potentiometern eller avbrott av 0...10 V-inställningssignalen adresseras inte längre några parallellkopplade EC-fläktar / varvtalsregulatorer. Dvs. alla fläktar står stilla!

5.5 Adressering av lysdioder

Med den interna stickkontakten "J2 LED" kan man välja om lysdioderna ska visa drift av potentiometern eller om de ska adresseras via en extern kontakt.

Stickkontakt "J2 LED"

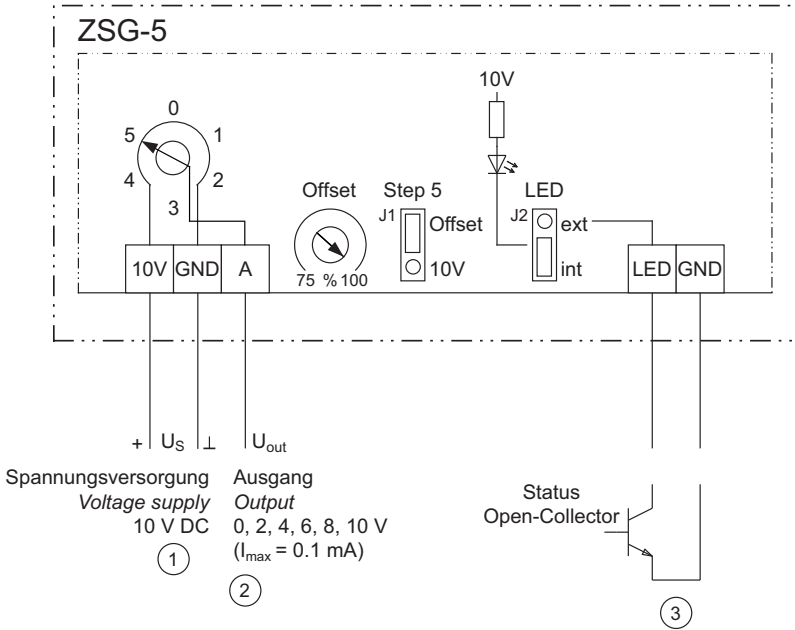
	<p>Lysdiod driftmeddelande potentiometer</p> <p>Stickkontakt "J2" i position nedtill (fabriksinställning) = "int"</p> <ul style="list-style-type: none"> • Potentiometerläge 0: LED = FRÅN • Potentiometerläge 1 - 5: LED = TILL
	<p>Lysdiod extern adressering</p> <p>Stickkontakt "J2" i position upptill = "ext"</p> <ul style="list-style-type: none"> • Kontakt på plintar "LED" - "GND" öppen: LED = FRÅN • Kontakt på plintar "LED" - "GND" sluten: LED = TILL <p>Med en potentialfri kontakt eller en Open Collector på plintarna "LED" + "GND" kan lysdioderna tändas och släckas.</p> <p>Vid en ansluten apparat med statusmeddelande via en digitalkodad signal kan statusen visas med lysdiodens blinkkod.</p>

6 Appendix

6.1 Tekniska data

Typ	ZSG-5
Art. no.	349073
Matningsspänning	10 V DC (+10 %)
Max .Strömförbrukning ca.	7,5 mA
Max. Belastning utgång 0...10 V	0,1 mA
Hus	PC (polykarbonat) Brandskyddsklass UL94V0
Användningsläge	lodrätt
Kapslingsklass	IP54 enligt EN 60529
Vikt	cirka 200 g
Tillåtet temperaturområde för drift	-25...70 °C
Tillåtet temperaturområde för lagring och transport	-30...85 °C
Tillåten relativ fuktighet	85 %, icke kondenserande
Maximal anslutningsarea för plintarna	1,5 mm ² / AWG16
Interferens	Enligt EN 61000-6-3 (bostad)
Immunitet	Enligt EN 61000-6-2 (industri)

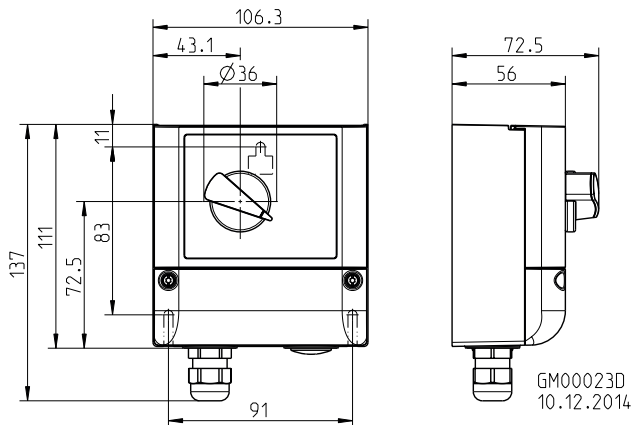
6.2 Kopplingschema



SGSW04K0
05.02.2016

- 1 Spänningsmatning 10 V DC
- 2 utgång 0, 2, 4, 6, 8, 10 V
- 3 Status Open-Collector

6.3 Måttblad [mm]



6.4 Tillverkarens anvisningar

Våra produkter tillverkas enligt tillämpliga internationella standarder och föreskrifter. Vid frågor om våra produkter och deras användning eller planerar en speciell användning, vänligen kontakta:


ZIEHL-ABEGG SE
Heinz-Ziehl-Straße
74653 Künzelsau
Tel.: +49 (0) 7940 16-0
Fax: +49 (0) 7940 16-504
info@ziehl-abegg.de
http://www.ziehl-abegg.de

6.5 Serviceanvisning

Om du har tekniska frågor under idrifttagningen eller om fel uppstår ber vi dig kontakta vår tekniska support för reglersystem - luftteknik.

Telefon: +49 (0)7940 16800

Email: fan-controls-service@ziehl-abegg.de

För leveranser utanför Tyskland står våra representanter över hela världen till förfogande.  www.ziehl-abegg.com.

Vid återleverans för kontroll eller reparation behöver vi bestämda uppgifter för att kunna genomföra en målinriktad felsökning och en snabb reparation. Använd för detta vår reparations-följesedel. Denna ställs till förfogande av vår support-avdelning.

Dessutom kan man ladda ner den från vår hemsida. Nedladdning - Luftteknik - Tema: Regleringsteknik - Dokumenttyp: allmänna dokument.