

Movement by Perfection



Royal League i ventilations-, styr- och drivteknik



[Produktdokumentation](#)

Typ av produkt  
FN025-4IL.Z8.A5P4

Artikelnummer  
178106

Artikelnummer  
178106

# The Royal League

## Die Königsklasse

### Produktdokumentation

ZIEHL-ABEGG Dotterbolag  
Sweden ZIEHL-ABEGG Sverige AB  
Kvartsgatan 11  
749 40 ENKÖPING  
SWEDEN  
Phone +46 171 8588-0  
[www.ziehl-abegg.se](http://www.ziehl-abegg.se)  
[info@ziehl-abegg.se](mailto:info@ziehl-abegg.se)

Typ av produkt  
FN025-4IL.Z8.A5P4

Artikelnummer  
178106



### Innehållsförteckning

1.	Produktspecifikation - Tekniska data	4
2.	Driftpunkt data	6
3.	Karakteristisk kurva	7
4.	Ritning	8
5.	Kopplingschema	9
6.	Avvikelselista	10

### 1. Produktspecifikation - Tekniska data

<b>Article number</b>	178106
<b>Type</b>	FN025-4IL.Z8.A5P4
<b>Rated values</b>	1~200-240V 50/60Hz P(1)140W 1.40-1.15A 3090 min <sup>-1</sup> 50°C
<b>Electrical connection</b>	Integrated controller with variable cable  3x 0,82 mm <sup>2</sup> and 4x 0,325 mm <sup>2</sup> x 50 cm
<b>ErP Data</b>	Measurement category ErP: A Air flow q(v) on Eta opt: 1198 m <sup>3</sup> /h Pressure increase p(fs) on Eta opt: 137 Pa Input power P(1) on Eta opt: 128 W Efficiency H(statA): 42.0 % Efficiency grade: N(actual) = 53.9 / N(target) = 40* *ErP 2015
<b>Type Of Protection</b>	IP54
<b>Heat Class</b>	THCL155
<b>Cable Length</b>	50 cm
<b>Cable Quality</b>	PVC
<b>Connection Diagram</b>	1360-404
<b>Rating Plate</b>	1x fixed
<b>Fitting Position</b>	H/Vu/Vo
<b>Motor Protection</b>	integrated active temperature management
<b>Impregnation</b>	Moisture and hot climate protection
<b>Condensation Drain Holes</b>	Condensation drain hole rotor open
<b>Bearing Quality</b>	ball bearing with long-time lubrication
<b>Material Rotor</b>	Steel
<b>Painting Rotor</b>	Rotor 2 coat paint resistance class 3 (L-TI-0596)
<b>Colour Rotor</b>	RAL 5002 (ultramarine blue)
<b>Painting Stator</b>	Stator unpainted
<b>Material Blades</b>	High Performance Composite Material
<b>Painting Impeller</b>	Blades unpainted
<b>Colour Impeller</b>	blue
<b>Labelling UI/Vde</b>	E347018 ZB-155, MK055-0003
<b>Contact Protection Type</b>	ring grill
<b>Control</b>	ECblue basic+ torque-regulated
<b>Variant Parameter</b>	
<b>Power Factor Controller</b>	no PFC
<b>Paint Nozzle</b>	Bell mouth unpainted
<b>Operating Manual</b>	L-BAL-F067
<b>Weight</b>	1.90 kg
<b>Special Mounted Part</b>	Wall ring plate made of composite material
<b>Colour Shade Nozzle</b>	black

Artikelnummer  
178106

Min. Operating  
Temperature °C

Disclaimer Ct20/Doe

# The Royal League

## Die Königsklasse

-30°C\*\*\*

Selected product is not governed by U.S. DOE and  
CT20 industrial fan and blower regulations.

Continuous operation with occasional starts (S1) according to DIN EN 60034-1:2011-02. Occasional starting between -30 °C and -25 °C is permissible. Continuous operation below -25 °C only with special bearings for refrigeration applications on request.

## 2. Driftpunkt data

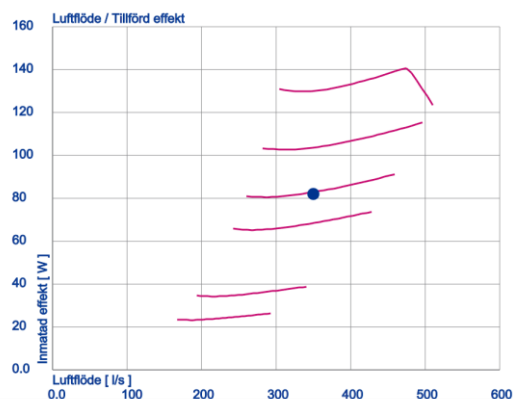
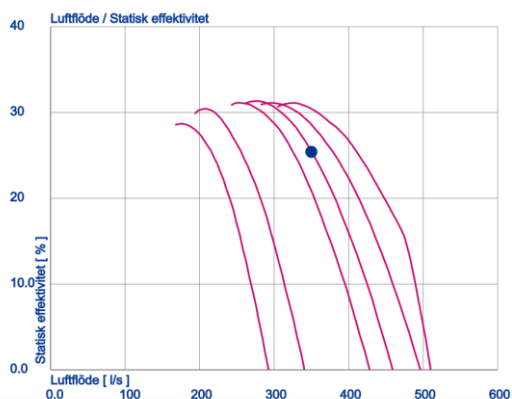
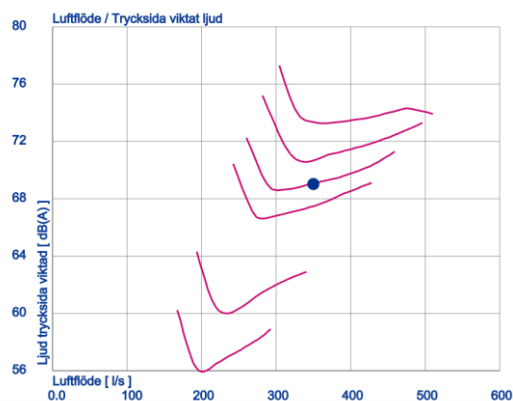
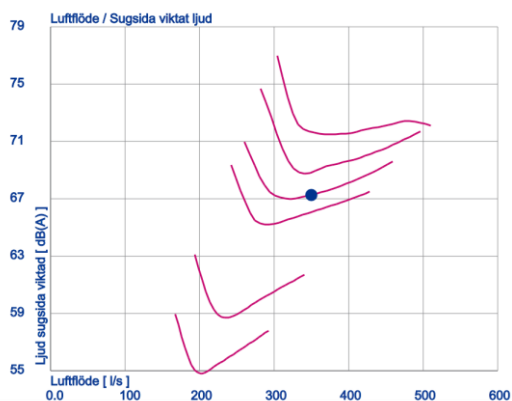
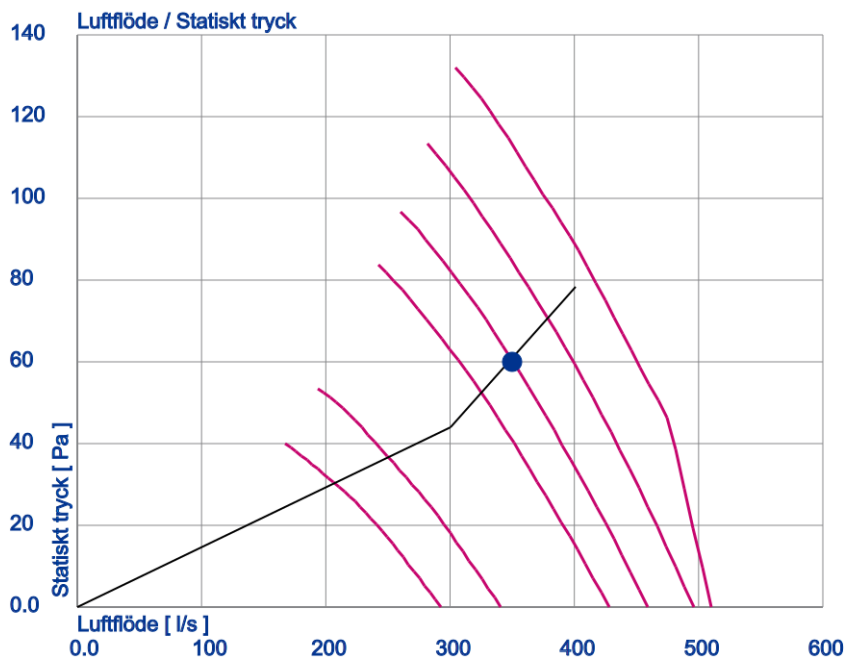
### FN025-4IL.Z8.A5P4 (178106)

Design   Fläktstorlek   Motormärke		A-L   250   FE2owlet
SFP-klass   SFP-värde (Pspf)	-   wspm3	1   236,0
FEI   FEG		2,62
Faktisk FEP   Reference FEP		
Luftflöde (qV)   Luftflöde Nätspänning	l/s	350,0   411,4
Tryck, stat. (psF)   Statiskt tryck Nätspänning	Pa	60,0   83,0
Dynamiskt tryck	Pa	30,0
Totaltryck (pF)	Pa	90,0
Lufthastighet	m/s	7,1
Luftdensitet	kg/m <sup>3</sup>	1,18
Lokaliseringshöjd		
Omgivningstemperatur	celsius	20
Varvtal (n)   Varvtal procent   max.(nmax)	1/min	<b>2510,78 @ 81,26%   3090</b>
Absorberad kraft (Psys)	W	82,0
Elec. Power	W	0,0
Driftpunkt axeleffekt	W	0,0
Systemeffektivitet, stat. (η <sub>F,sys</sub> )   tot. (η <sub>F,sys</sub> )	%	<b>25,4   38,1</b>
Eta Erp   Erp År		53,9   2026
Frekvens i driftpunkt	Hz	50
Spänning	V	230
Ström i driftpunkt	A	0,76
Ljud sug sida (L <sub>w</sub> (A),5)   (L <sub>w</sub> ,5)	dB(A)	<b>67   71</b>
Ljud trycksida (L <sub>w</sub> (A),6)   (L <sub>w</sub> ,6)	dB(A)	<b>69   72</b>
Bilaga / fläkthjul		
Dimensioner (Bredd x Höjd x Djup)	mm	320 x 320 x 106
Installation (Bredd x Höjd x Djup)	mm	x x
Fläkttvikt	kg	1,9
k-faktor   k-factor galler		
Kontryck (psF Düse)	Pa	0,0
Galler		

### full\_octave\_band

f [Hz]	sum	63	125	250	500	1000	2000	4000	8000	f [Hz]	sum	63	125	250	500	1000	2000	4000	8000
L <sub>w,5</sub>	71	62	60	67	64	61	61	57	51	L <sub>w,6</sub>	72	61	60	68	66	64	62	57	53
L <sub>w</sub> (A),5	67	37	44	57	60	61	62	58	51	L <sub>w</sub> (A),6	69	35	44	58	63	64	63	58	52

### 3. Karakteristisk kurva





### 5. Kopplungsschema

00701109  
12.01.2015

## Connection Diagram

Lead  
Color

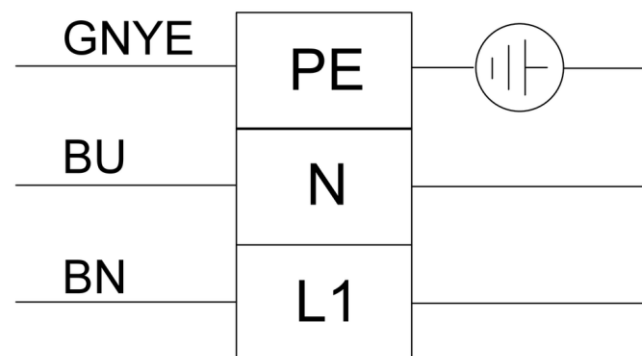
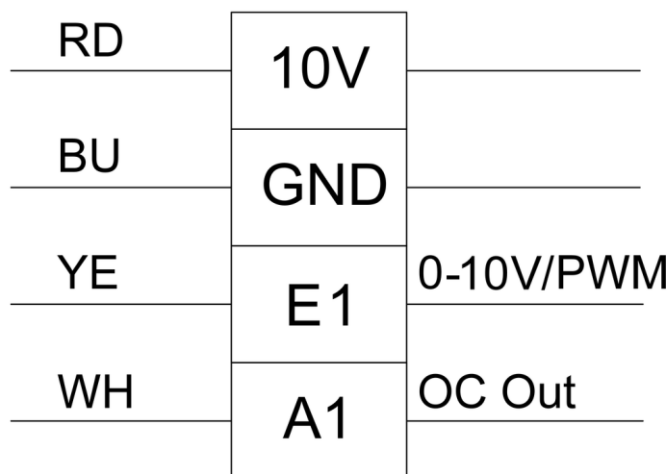
on field side  
according to  
local/national  
requirements

e.g.  
NEC/NFPA

GN or GNYE

WH or GR

BU or RD



Artikelnummer  
178106

# The Royal League

## Die Königsklasse

### 6. Avvikelselista

Ingen kundspecifikation fanns tillgänglig. Observera att ZIEHL-ABEGG inte bekräftar tekniska krav utöver denna specifikation om de inte finns upptagna i en avvikelselista. ZIEHL-ABEGG kan därför varken garantera eller påvisa produktens lämplighet för denna specifika tillämpning eller kundens avsedda användning. Kunden ansvarar för att testa och godkänna produkten för dess avsedda användning.



The Royal League in ventilation, **control** and drive technology

## Intelligent styrteknik för alla tillämpningar

**ZIEHL-ABEGGs systemkapacitet: Allt från en enda källa – perfekt matchat för optimal prestanda**

Kontakta oss. Vi hjälper gärna till att utforma en individuell lösning för dina behov.

[ZIEHL-ABEGG EVENTS](#)