

## 60707 Montering förstärkt topprör Optimal3

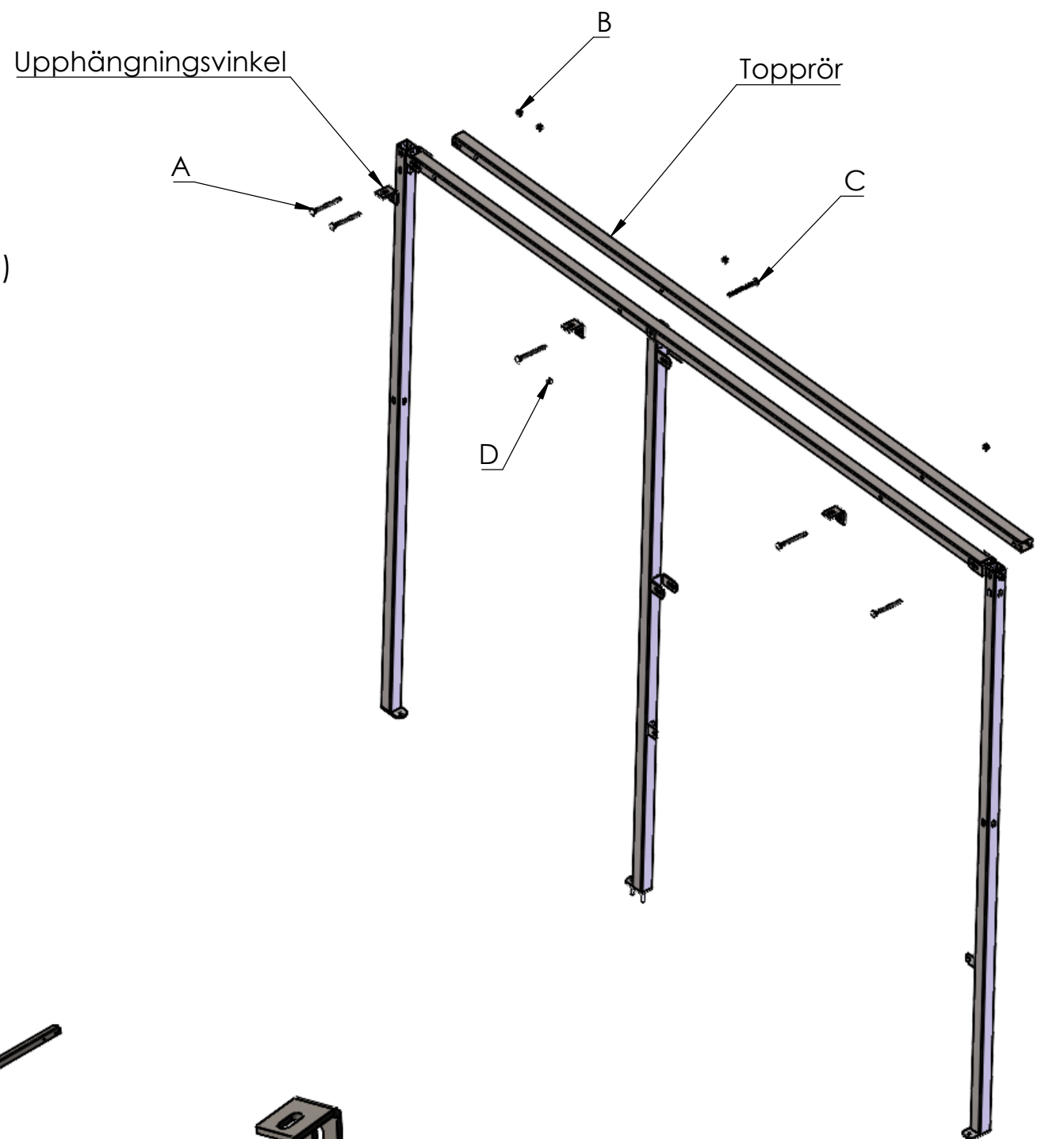
Utförs i samband med montering av fronter och dörrar  
Förstärkning av topprör krävs vid bredare fronter

Vid förstärkt topprör används vagnsbult M10x120 (A) och flänsmutter M10 (B)

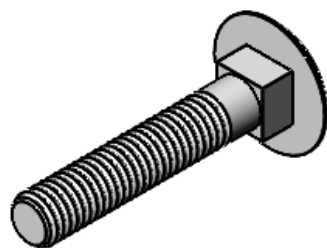
Vagnsbult (C) och flänsmutter (D) monteras senare

-Borras 11 mm hål i rätt läge

-Se sidan 2 i monteringsanvisningen för Optimal3



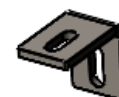
Flänsmutter  
(60116)



Vagnsbult  
(65212-120)



Topprör



Upphångningsvinkel